

德实 GC, GC-ECO
齿轮联轴器



DESCH 齿轮联轴器 GC



型号 GC

- 高品质的重型联轴器-
- 特殊类型可以在较短的交货时间

齿轮联轴器GC

DESCH齿轮联轴器GC是柔性轴连接，适用于正扭矩传递。它们可确保补偿径向，轴向和角度轴的不对中。齿轮联轴器由优质回火钢制成，带有脂润滑和O形密封圈。

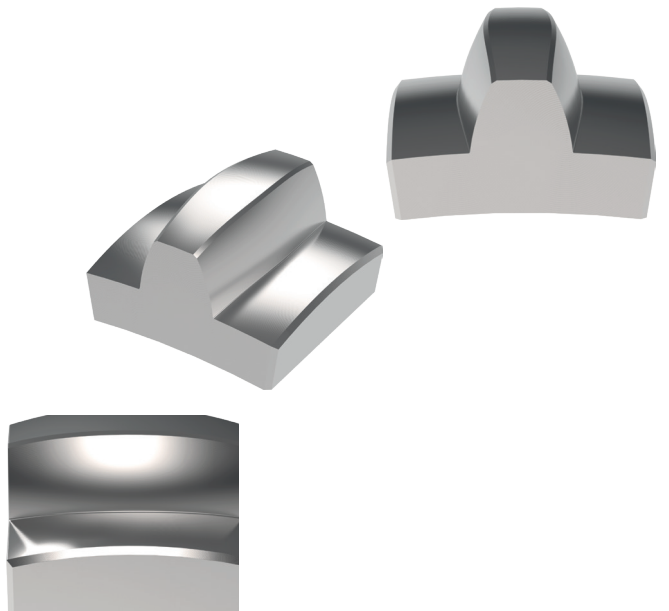
DESCH齿轮联轴器GC用于机械工程的所有领域，由于冠状齿的润滑脂润滑，具有最长的使用寿命和最大的可靠性。联轴器通常适用于水平组装。

特殊类型也适用于垂直组装。

齿轮联轴器系列包括50至1.000的尺寸，扭矩传递范围为1.920 Nm至8.000.000 Nm，适用于20 mm至1.000 mm的轴径。可在短时间内满足您的应用要求！

齿轮原理

冠状齿会导致角度和径向位移，以避免齿部中的边缘压力。永久性的润滑脂润滑，产生齿的最佳摩擦条件，即几乎无磨损操作，从而延长离合器的寿命



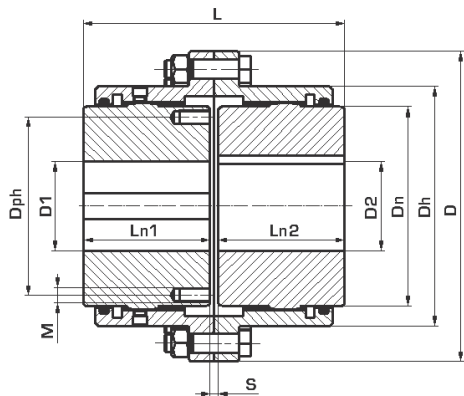
DESCH 齿轮联轴器 GC - 品种

 <p>GC - 标准型 - 小尺寸 GC 50 - GC 220</p>	 <p>GCL - 带扩展轮毂</p>
 <p>GC - 标准型 - 大尺寸 GC 240 - GC 600</p>	 <p>GCT - 带安全销</p>
 <p>GCY - 带一个套筒</p>	 <p>GCB - 带制动盘</p>
 <p>GCLE - 带中间轴</p>	 <p>GCV - 用于垂直驱动</p>
 <p>GCX - 带隔离套</p>	 <p>GCTAM - 同于绕线机 的特殊类型</p>

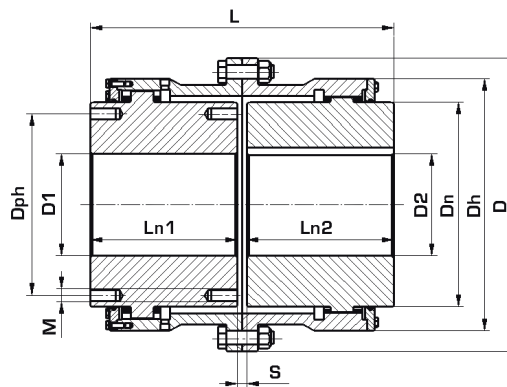
可根据要求提供更多类型!

德实齿轮联轴器 GC

型号 50 - 220



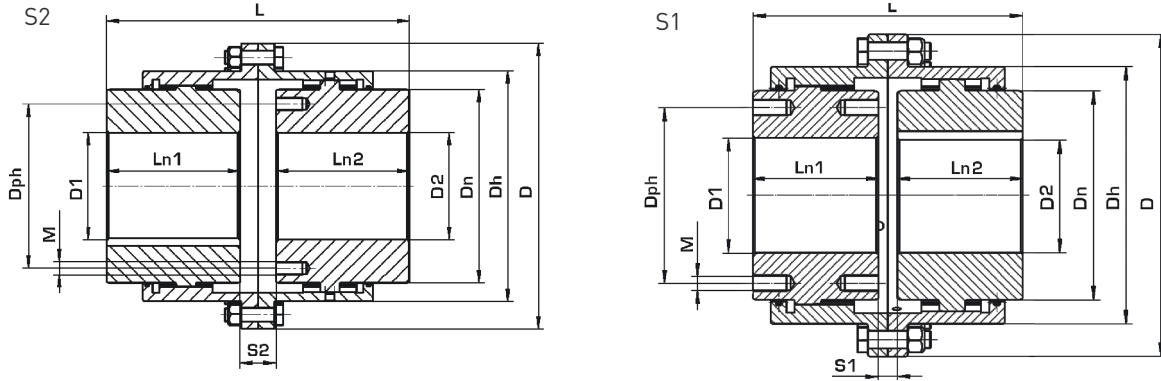
型号 240 - 600



尺寸	D	D _{max}	D _h	D _n	D1/D2	D1/D2	L _{min}	L	L _{max}	L _{n min}	L _{n 1/L_{n 2}}	L _{n max}	S	S1	S2	D _{ph}	M
	mm		mm	mm	min. max.		mm			mm			mm	mm	mm	mm	mm
50	111	250	83	64	20	50	91	93	208	43	45	100	3	8	10	57	M5
65	148	250	105	83	20	65	131	136	316	50	65	150	6	20	26	72	M8
75	169	250	126	100	20	75	151	156	316	62	75	150	6	18	23	88	M8
100	209	300	162	135	30	100	171	176	316	76	85	150	6	17	23	120	M10
120	233	300	186	160	40	120	211	216	416	90	105	200	6	24	34	144	M10
135	254	300	204	175	40	135	231	236	418	100	115	200	6	24	44	156	M12
150	308	400	246	200	50	150	241	246	618	105	120	300	6	27	44	168	M16
165	336	500	262	220	60	165	301	310	628	120	150	300	10	58	83	196	M16
190	366	500	303	255	80	190	341	350	828	150	170	400	10	47	83	228	M20
220	428	600	345	290	80	220	401	410	828	175	200	400	10	50	94	246	M20
240	458	600	394	320	80	240	463	476	844	190	230	400	16	99	170	284	M20
270	490	600	436	360	120	270	503	516	844	220	250	400	16	94	162	314	M24
285	534	800	474	380	120	285	563	576	844	250	280	400	16	121	213	330	M24
330	580	800	518	431	160	330	603	616	844	280	300	400	16	101	173	390	M30
365	668	800	586	480	180	365	705	730	858	325	350	400	30	137	233	422	M30
400	730	1.000	642	530	200	400	805	830	358	345	400	450	30	131	213	478	M30
450	830	1.000	720	621	200	450	805	830	358	400	400	450	30	131	213	560	M30
500	882	1.000	742	651	200	500	905	930	1.058	410	450	500	30	141	230	600	M30
600	970	1.000	867	761	300	600	1.005	1.030	1.070	470	500	500	30	151	230	680	M30
700	1.220	2.000	1.064	921	300	700	1.405	1.440	1.710	580	700	800	40	-	-	830	M42
800	1.440	2.000	1.240	1.061	300	800	1.405	1.440	1.710	600	700	800	40	-	-	920	M48
900	1.600	2.000	1.416	1.190	400	900	1.505	1.540	1.710	680	750	800	40	-	-	1.100	M48
1000	1.814	2.000	1.630	1.350	500	1.000	1.660	1.700	2.380	740	800	1.100	100	-	-	1.160	M48

直径 dn 和 dh 无法更改。其他尺寸可以根据给定的范围来选择。

技术参数



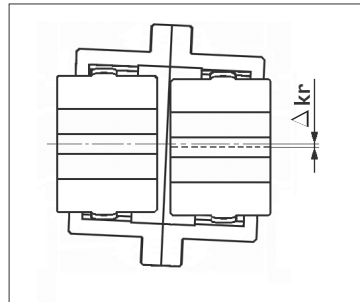
尺寸	扭矩 Nm		最大速度 rpm	质量 ¹⁾ kg	力矩惯性 ¹⁾ J kgm ²	最大轴错位 ²⁾		S _{min} S _{max}		S1 _{min} S1 _{max}		S2 _{min} S2 _{max}	
	标准-T _{KN}	最大 T _{kmax}				径向 Δ K _r mm	有角的 Δ K _w Grad	mm		mm		mm	
50	1.920	3.840	8.700	3,60	0,005	0,45	1	1 8	5 10	7 12			
65	3.550	7.100	6.700	8,70	0,022	0,69	1	1 16	15 24	20 32			
75	6.100	12.200	5.200	13	0,044	0,76	1	1 16	13 22	18 28			
100	13.600	27.200	4.200	25	0,139	0,84	1	1 16	12 21	18 28			
120	18.900	37.800	3.600	37	0,270	1,10	1	1 16	17 31	24 44			
135	25.300	50.600	3.250	47	0,380	1,23	1	1 18	15 33	24 64			
150	35.500	71.000	2.800	70	0,868	1,23	1	1 18	20 33	24 64			
165	38.600	77.200	2.600	103	1,50	1,73	1	1 28	52 63	58 108			
190	78.000	156.000	2.200	148	2,74	1,85	1	1 28	36 58	58 108			
220	110.600	221.200	1.950	215	5,32	2,27	1	1 28	33 66	64 124			
240	156.000	312.000	1.750	324	9,68	2,73	1	3 44	86 111	155 185			
270	186.000	372.000	1.600	415	14,9	2,92	1	3 44	81 106	148 176			
285	219.000	438.000	1.450	540	23,7	3,43	1	3 44	111 131	198 228			
330	250.500	501.000	1.300	717	36,8	3,61	1	3 44	91 111	158 188			
365	345.000	690.000	1.150	927	61	4,19	1	5 58	124 150	216 250			
400	470.000	940.000	1.050	1.299	102	6,68	1,5	5 58	112 150	192 234			
450	661.000	1.322.000	950	1.712	172	6,68	1,5	5 58	112 150	192 234			
500	790.000	1.580.000	900	2.214	252	7,46	1,5	5 58	122 160	210 250			
600	1.250.000	2.500.000	775	3.242	488	8,25	1,5	5 70	131 170	230 270			
700	2.150.000	4.300.000	650	6.054	1.358	9,00	2	5 110	-	-			
800	3.600.000	7.200.000	550	9.014	2.744	9,00	2	5 110	-	-			
900	5.300.000	10.600.000	475	11.866	4.574	9,00	2	5 110	-	-			
1000	8.000.000	16.000.000	425	13.500	6.691	9,00	2	60 180	-	-			

1) 最大孔径的重量和转动惯量适用于最大直径。

2) 上述值的有效值为 n_{最大值} = 1500 rpm

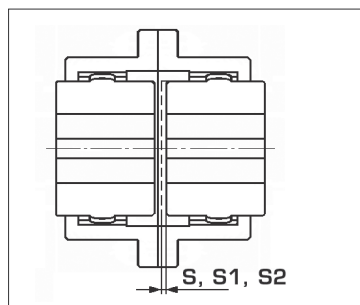
德实齿轮联轴器 GC

错位

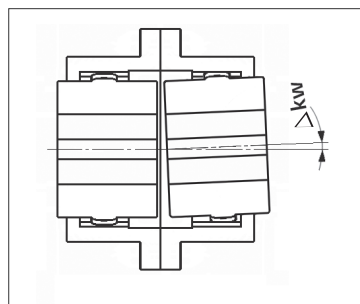


在最大允许角度不对准时根据最短值S, S1, S2-第四页给出径向未对准数值。

径向错位

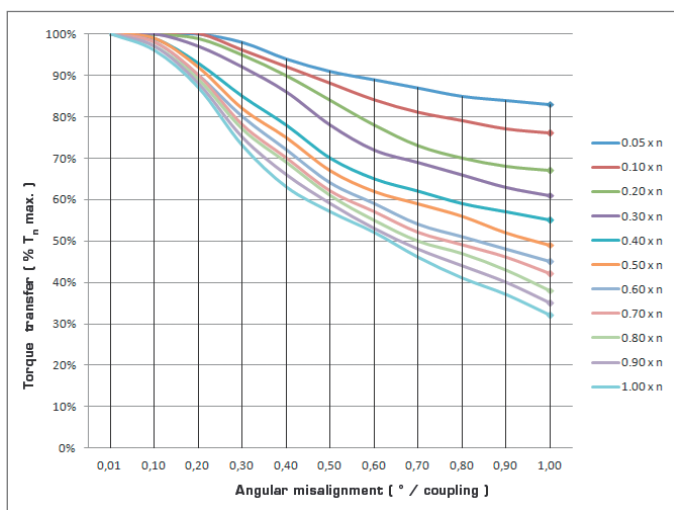


轴错位



角度错位

用于特定驱动器的联轴器的尺寸不仅取决于驱动功率和转速，还取决于角度误差和要连接的机器类型。



与角度偏差和转速有关的耦合的扭矩传递。

德实齿轮联轴器GC-ECO



型号 GC-ECO

- 经济型标准联轴器
- 供货期短的特殊类型

齿轮联轴器 GC-ECO

DESCH齿轮联轴器GC-ECO是经济型且扭转刚性的轴连接，适用于正扭矩传递。

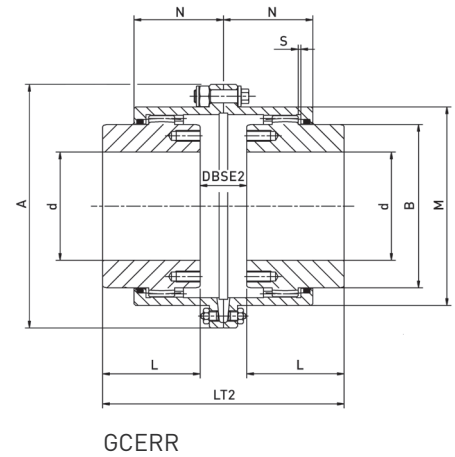
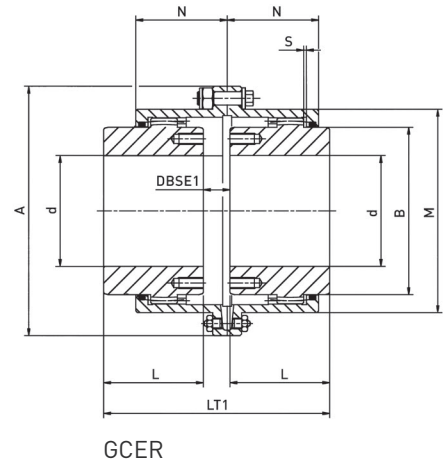
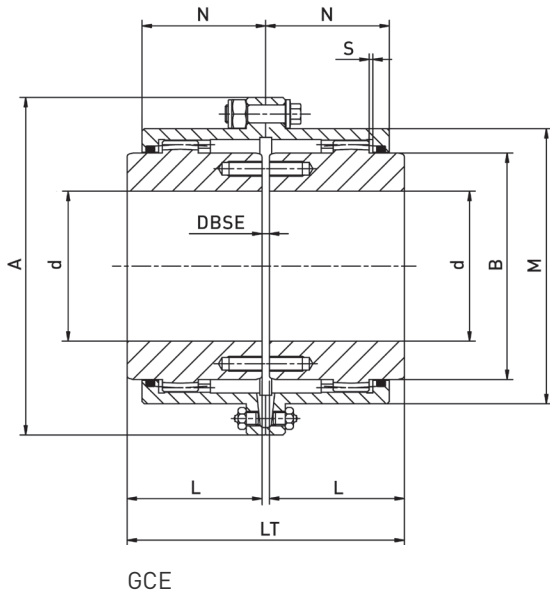
它们还确保了轴的不对中的灵活补偿。齿轮联轴器由高强度钢制成，带有脂润滑和O形密封圈。

DESCH齿轮联轴器GC-ECO用于机械工程的所有领域，具有最长的使用寿命和最高的可靠性，这是由于冠状齿的最佳润滑脂润滑。联轴器通常适用于水平组装。特殊类型也适用于垂直组装。

ECO齿轮联轴器系列包括标准尺寸52至280，扭矩传递范围为1.900 Nm 200.000 Nm，适用于20 mm至280 mm的轴径。

可根据要求提供更大的轴直径和更高的扭矩。
可在短时间内满足您的应用要求！

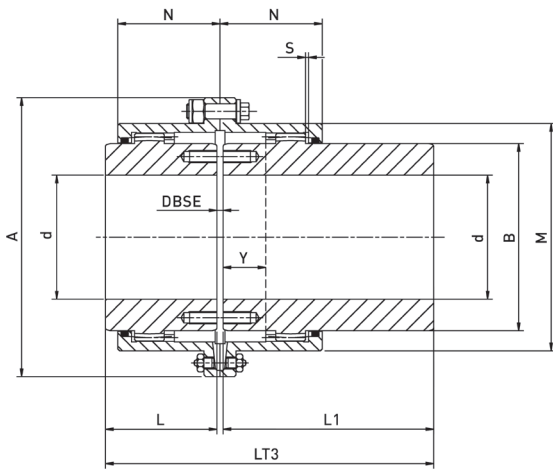
DESCH 齿轮联轴器 GC-ECO



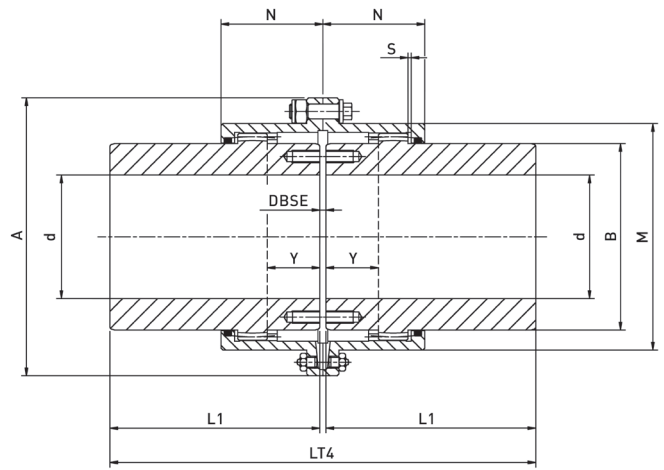
尺寸	d_{max} mm	A mm	M mm	B mm	L mm	L1 mm	LT mm	LT1 mm	LT2 mm	LT3 mm	LT4 mm	N mm	Y mm	DBSE mm	DBSE1 mm	DBSE2 mm
52	52	111	82,5	68	43	105	89	91	93	151	213	39	12	3	5	7
62	62	142	104,6	86	50	115	103	108	113	168	233	45,5	16	3	8	13
78	78	168	130,5	105	62	130	127	138	149	195	263	59	22	3	14	25
98	98	200	158,4	132	76	150	157	170	184	231	305	68	26	5	18	32
112	112	225	183,4	151	90	170	185	204	223	265	345	82,5	38	5	24	43
132	132	265	211,5	179	105	185	216	237	258	296	376	93	45	6	27	48
156	156	300	245,5	209	120	215	246	272	298	296	436	106	50	6	32	58
174	174	330	275	234	135	245	278	307	336	341	498	118	58	8	37	66
190	190	370	307	255	150	295	308	350	392	388	598	138	70	8	50	92
210	210	406	335	280	175	300	358	403	448	453	608	154	80	8	53	98
233	233	439	367	306	190	305	388	438	488	483	618	166	86	8	58	108
280	280	505	423	356	220	310	450	512	574	540	630	193	96	10	72	134

$S = DBSE/2$

技术参数



GCEL



GCELL

尺寸	扭矩		Max. 最高速度 rpm	GCE / GCER / GCERR 质量 kg	GCEL 质量 kg	GCELL 质量 kg
	T_k Nm	$T_{max.}$ Nm				
52	1.900	3.800	6000	4,2	6,15	8
62	2.900	5.800	4550	7,6	10,2	13
78	5.700	11.400	4000	13,5	18,2	23
98	9.000	18.000	3900	25	33	41
112	14.500	29.000	3700	37	48,5	60
132	22.800	45.600	3550	60	56,5	91
156	34.800	69.600	3000	90	115	141
174	45.800	91.600	2750	124	161	199
190	70.800	141.600	2420	170	227	285
210	85.400	170.800	2270	233	292	352
233	150.000	300.000	1950	298	363	428
280	200.000	400.000	1730	457	526	596

选择

选择GC - 耦合需要以下信息:

- P_N 电机功率分别为输入功率 (kW)
- n 运行速度 (rpm)
- L, d 轴的长度和直径 (mm)
- S 安全系数, 表格页11

如果需要其他几何或环境限制。关于角度不对准和转速的扭矩传递acc。 必须检查图表第6页。

机器TAN的扭矩由下式确定:

该扭矩TAN乘以安全系数S。
在应用程序上提供所需的标称耦合扭矩TKN。
结果: $T_{KN} \geq S \times T_{AN}$

$$T_{AN} \text{ [Nm]} = 9550 \times \frac{P_N \text{ [kW]}}{n \text{ [rpm]}}$$

必须选择标称扭矩TKN高于计算值的联轴器。

此外, 必须检查应用的峰值扭矩是否低于最大值。联轴器的扭矩TKmax。

关于角度不对准和转速的扭矩传递acc。 必须检查图表第6页。

如果发生较大的冲击或负载变化, 我们建议根据DIN 740进行修订。有适当的计算程序。 对于此类修订, 需要以下信息:

1. 种类的驱动机器
2. 驱动机器的种类
3. 驱动和驱动机器的动力
4. 每小时开始
5. 冲击负荷
6. 激动人心的负载
7. 负载侧和驱动侧的惯性矩
8. 环境温度

IEC 标准电机的选择示例

给出应用程序的数据

驱动机器: 电动机
电机功率: $P = 400 \text{ kW}$
速度: $n = 500 \text{ rpm}$
驱动机器: 旋转炉

$$T_{AN} \text{ [Nm]} = 9.550 \times \frac{400 \text{ kW}}{500 \text{ rpm}} = 7.640 \text{ Nm}$$

$$T_{KN} = 2,5 \times 7.640 \text{ Nm} = 19.100 \text{ Nm}$$

选择: 德实GC 型号 150

$$T_{KN} = 35.500 \text{ Nm}$$

安全因素 „S“

根据工作机器类型分配负载特性

S	挖泥船	S	橡胶机械	S	水泵
S	斗式输送机	S	挤出机	G	活塞泵
M	起落架 (卡特彼勒)	M	压延	M	离心泵 (轻质液体)
M	起落架 (铁路)	S	捏合机	S	离心泵 (粘性液体)
M	机动绞车	M	搅拌机	S	柱塞泵
M	水泵	S	轧机	S	按泵
S	叶轮				
S	刀头		木工机械		石头和粘土工作机器
M	回转装置	S	剥皮机	S	破碎机
		M	刨床	S	旋转烤箱
	发电机, 变压器	G	木工机器	S	锤磨机
M	变频器	S	可视框架	S	球磨机
M	发电机			S	管磨机
M	焊接发电机		起重机械	S	打浆机
		G	变幅齿轮	S	砖压
	化学工业	S	旅行装备		
M	冷却鼓	G	提升装置		纺织机械
M	搅拌机	G	回转装置	M	定量器
G	搅拌机 (液体材料)	M	伸缩臂架	M	印染机
M	搅拌机 (半液体材料)	M		M	晒黑的大桶
M	干燥鼓		塑料工业机械	M	杨柳
G	离心机 (轻)	M	挤出机	M	织机
M	离心机 (重型)	M	压延		
	石油工业	M	搅拌机		压缩机
M	管道泵	M	破碎机	S	活塞式压缩机
S	旋转钻井设备			M	涡轮增压机
			金属加工机械		金属轧机
	输送机	M	弯板机		金属轧机
M	坑头绞车	S	板式矫直机锤子	S	板剪
S	绕线引擎	S	金属计划机器	M	用于翻板的机械手
M	连接带式输送机	S	压力机	S	锭推动者
G	皮带输送机 (散装物料)	S	剪刀	S	锭和板坯轧机列车
M	皮带输送机 (单件货物)	M	锻压机	S	铸锭处理机械
M	带式输送机	S	锻压机	M	拉丝工作台
M	链式输送机	S	冲床	S	除垢机
M	圆形输送机	G	副轴, 线轴	S	薄板轧机
M	负载电梯	M	机床 (主传动)	S	重型和中型板材轧机绕线机
G	面粉桶式输送机	G	机床 (辅助驱动)	M	重型和中型板材轧机绕线机 (带材和线材)
M	乘客电梯		食品工业机械	S	冷轧机
M	板式输送机	G	装瓶和容器灌装机	M	链拖拉机
M	螺旋输送机	M	捏合机	S	方坯剪
M	镇流器电梯	M	捣碎桶	M	冷床
S	倾斜式升降机	G	Packaging machines	M	交叉拖拉机
M	钢带输送机	M	包装机	M	滚轮台 (灯)
M	拖链式输送机	M	甘蔗切割机	S	滚轮桌 (重型)
		M	甘蔗厂	M	辊式矫直机
	吹风机, 通风机	S	甜菜切割机	S	管焊机
M	旋转活塞式鼓风机	M	甜菜洗衣机	M	修剪剪刀
G	鼓风机 (轴向/径向)			S	裁剪剪刀
M	冷却塔风扇		纸机	S	连铸厂
M	诱导风扇	S	沙发	M	滚轮调整驱
G	涡轮鼓风机	S	玻璃钢瓶	S	动器
		M	碎浆机		
	建筑机械	S	纸浆研磨机		机械手
S	升降机	M	压延	M	洗衣店
G	混凝土搅拌机	S	湿压机		水杯
S	道路施工机械	S	杨柳		
		S	吸压机	M	水处理
		S	吸辊	M	曝气机
		S	干燥缸		螺杆泵

驱动机器	工作设备的安全系数 "s"		
	负载特性		
	G	M	S
电力马达 涡轮机	1,5	2	2,5
气动马达	2	2,5	3
燃烧马达	2,5	3	3,5

联系方式

德实机械 (平湖) 有限公司
浙江省平湖市经济技术开发区兴平一路1680号3号厂房
电话: +86- 0573-85578988-818
传真: +86- 0573-85578989
邮箱: desch.china@desch.com
网站: www.desch.com



DESCH Antriebstechnik
GmbH & Co. KG
地址 1440
59753 Arnsberg/Germany
Kleinbahnstraße 21
59759 Arnsberg/Germany
电话 +49 2932 300 0
传真 +49 2932 300 899
www.desch.com

DESCH Canada Ltd.
240 Shearson Crescent
Cambridge
Ontario
Canada N 1T 1J6
电话 +1800 2631866
+1519 6214560
电话 +1519 6231169
desch.canada@desch.com

DESCH USA LP
Sales, Engineering,
Service Support
3501 Embassy
Parkway, Suite 101
Akron Ohio 44333
电话 +1 330 937 9030
电话 +1 330 937 9031
sales_usa@desch.com

DESCH USA LP
Manufacturing,
Assembly
4940 Merrifield Rd
Dallas
Texas 75236
desch.dallas@desch.com

DESCH Italy
Drive Technology
Ufficio di rappresentanza
in Italia
Via Cavriana, 3
20134 Milano/Italy
电话 +39 02 7391 280
电话 +39 02 7391 410
desch.italia@desch.com

DESCH do Brasil
Power Transmission S.A.
Rdv Edgar Máximo
Zambotto, s/n km 54
Campo Limpo Paulista, SP
CEP: 13.231-700
电话 +55 11 4039 8240
电话 +55 11 4039 8222
desch.brasilien@desch.com